

YJOT 亿嘉

科技改变未来

MZR810

二维影像模组

- 全面的识读能力
- 低功耗设计兼容各类设备
- 人性化的光源
- 强大的数据编辑功能



产品特点

全面的识读能力

可识读到一维 3 mil 以上二维 7mil 以上密度的纸质码和直接零部件条码。

低功耗设计兼容各类设备

设备低功耗设计可最大限度减少包括因上位机 USB 驱动能力不足或接入设备电压要求过大等因素造成的连接问题，最大限度的增强了设备的兼容性。

人性化的光源

LED点光源既可在连续高强度的作业条件不产生视觉疲劳，又大大提高了作业效率。

强大的数据编辑功能

强大的数据编辑功能，可灵活满足各类数据编辑需求。

MZR810

二维影像模组

1. 技术参数

电气特性

数据接口	TTL , USB
工作电压	DC 3.3V±5%
工作电流	150 mA ±5% (典型值) , 250 mA ±5% (最大值) @ VCC 3.3V

光学特性

传感器	CMOS 传感器
传感器分辨率	640X480 像素
瞄准光源	LED瞄准点
照明光源	暖白色 3000k

性能特性

识读角度	旋转角 360° , 斜交角 ± 60° , 倾斜角 ± 60°
视域	水平 38° , 垂直 25°
识读精度	1D≥3mil,2D≥7mil
最小打印对比度	≥20%(UPC/EAN 100% , PCS 90%)



科技改变未来

解码能力

1D : UPC A , UPC E , EAN 8 , EAN 13 , Code 128 , Code 39 , Code 93 , Code 32 , Code11 , Codabar , Plessey , MSI , Interleaved 2 of 5 , IATA 2 of 5 , Matrix 2 of 5 , Straight 2 of 5 , Pharmacode , GS1 DataBar 14 , GS1 DataBar Expanded , GS1 DataBar Limited , Composite Code A , Composite Code B , Composite Code C

2D : Data Matrix , QR Code , Micro QR , PDF417 , Micro PDF417 , Aztec , MaxiCode , 汉信码

物理特性

物理尺寸	28.5(W) × 20.2 (D) × 13.7 (H)
重量	约 6 g

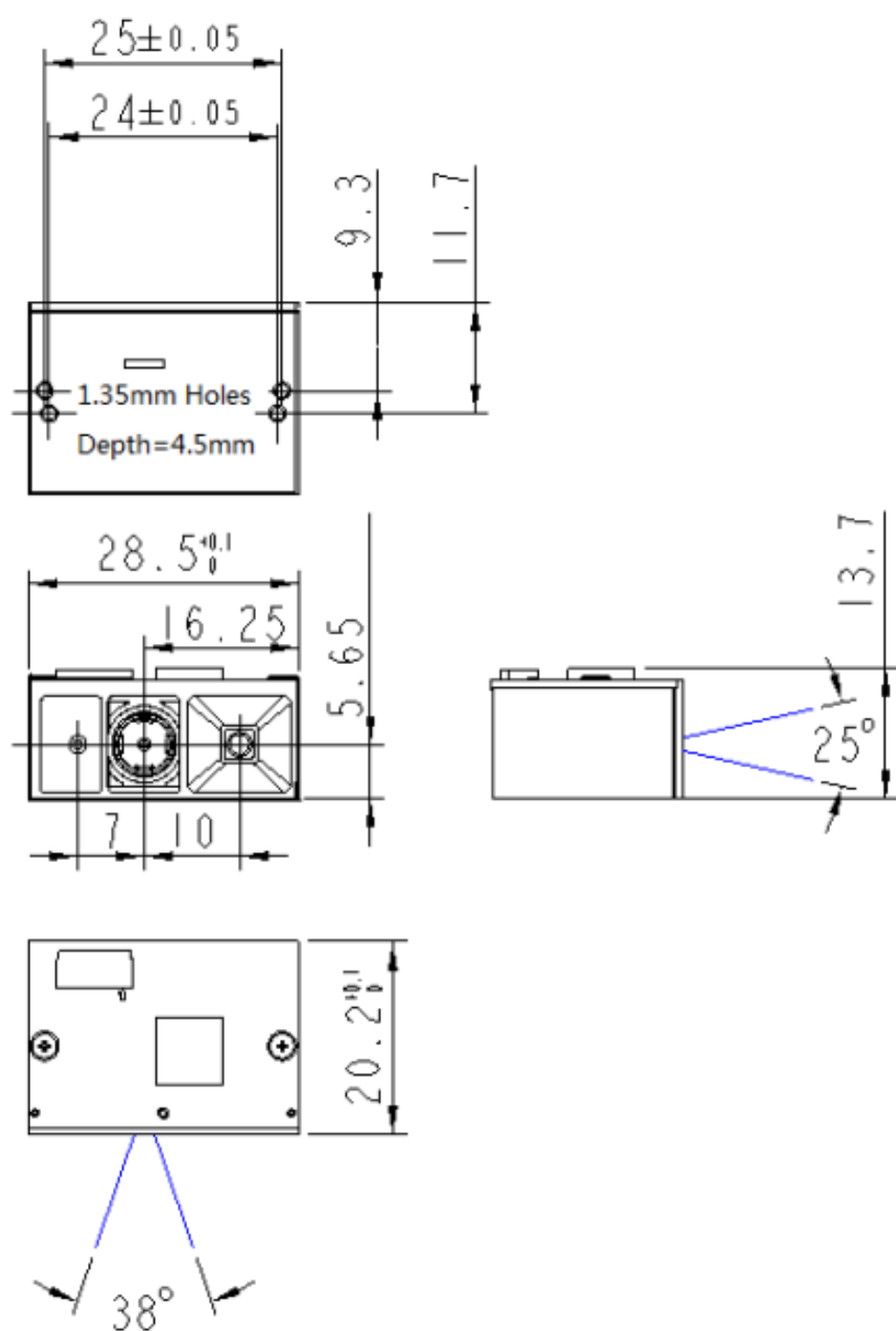
环境特性

温度	0°C~+50°C (工作) , -40°C~+70°C (储存)
湿度	5%~95%无凝结
环境光照度	0-8600lux(荧光) , 0~100,000Lux (日光)

识读景深

Code39(3mil)	40mm~90mm
Code39(4mil)	40mm~110mm
Code39(5mil)	40mm~150mm
DM(7mil)	50mm~90mm
EAN(13mil)	50mm~300mm

2.产品尺寸



3.PIN 脚定义

PIN	信号名称	输入/输出	说明	
1	NC	-		
2	VIN	-	Power: supply voltage input	输入电源
3	GND	-	Ground: power and signal ground	接地
4	RXD	I	Input: TTL level 232 receive data	TTL-232 接收
5	TXD	O	Output: TTL level 232 transmit data	TTL-232 发送
6	D-	I/O	USB D- differential data signal	USB 通讯 D-差分信号
7	D+	I/O	USB D+ differential data signal	USB 通讯 D+差分信号
8	NC	-		
9	BEEPER	O	Output: Beeper output	蜂鸣器输出
10	nGoodRead	O	Output: Good read output	解码指示输出信号
11	NC	-		
12	nTrig	I	Input: Active low	触发输入信号

I=Input ; O=Output